



SELLO CINTA METÁLICA VP31

DESCRIPCIÓN

Sello elaborado en hojalata estañada con borde refilado de 8 mm de ancho, combina durabilidad y eficiencia en su diseño. Su material ofrece resistencia al contacto con entornos exigentes y su sistema ofrece un nivel superior de seguridad garantizando la protección de las cargas y la integridad del producto.

ESPECIFICACIONES TÉCNICAS

Longitud:	218 mm
Resistencia:	70 kg a la tracción
Material:	Hojalata estañada

ALMACENAMIENTO Y UNIDAD DE EMPAQUE

Vida útil de 12 meses almacenado en bodega.
Evitar la exposición directa a la luz solar, agua, polvo y humedad.
Evitar el contacto con materiales químicos.
Rotación de lotes antiguos para evitar caducidad.
Control de la numeración para facilitar la trazabilidad.

Bolsas
100 unidades



Cajas
2.500 unidades



COLORES DISPONIBLES



CARACTERÍSTICAS

- Cinta reforzada y flexible, diseñada para soportar tensión sin cortarse ni reventarse.
- Argolla interna que se ajusta al orificio de la cinta, asegurando una fijación firme e impenetrable.
- Marcación en acero y doble grabado láser que garantiza una identificación permanente y segura.
- Cinta reforzada en los bordes, previene el corte o deterioro del producto o carga.
- Cierre hermético, no se corta ni se revienta con tracción.
- Adaptabilidad a diferentes entornos y aplicaciones.
- Material de alta resistencia a la manipulación no se puede cortar fácilmente.

USOS



Puertas de seguridad



Furgones



Comercio



Bolsas de dinero

Otros usos: Furgón, contenedores de carga, grandes almacenes, camiones carpados, compuertas, tulas, camiones portacontenedores, puertas de seguridad.

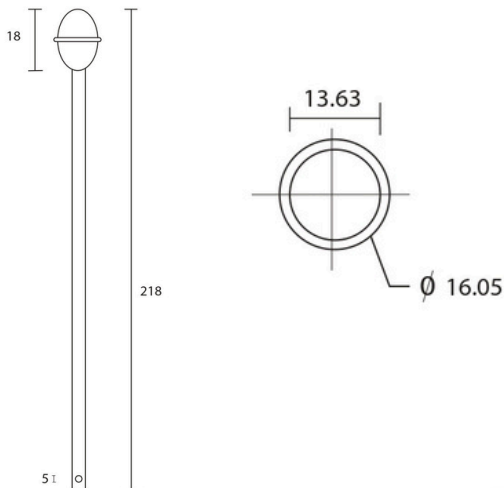
TIPO DE SEGURIDAD

Indicativo Seguridad Alta seguridad



INSTRUCCIONES DE APLICACIÓN Y CIERRE

- Inserte la cinta en medio de las dos pestañas de hojalata que sobresalen en la cabeza del sello, al escuchar clic hale la cinta para asegurar el producto.
- Para retirar el sello hagan un corte con tijeras.



2015 BASC



ISO 17712



ISO 9001



VEPASA®

Carrera 53 N° 35-60 Medellín - Colombia
PBX: +(57)604 262 3240 - Celular: +(57) 314 617 0490
www.vepasa.com