



Certificado por laboratorio Dayton T. Brown.

SELLO CORREA VP06

DESCRIPCIÓN

Correa con cola de ratón y doble sistema de activación. Su diseño circular y delgado permite una fácil inserción en orificios y ojales pequeños, su material es altamente flexible, lo que previene cualquier riesgo de quiebre garantizando así un rendimiento óptimo. Certificada bajo la norma ISO 17712.

ESPECIFICACIONES TÉCNICAS

Longitud: 410 mm

Resistencia: 37 kg a la tracción

Material: Polipropileno o polietileno

ALMACENAMIENTO Y UNIDAD DE EMPAQUE

Vida útil de 12 meses almacenado en bodega.

Evitar la exposición directa a la luz solar, agua, polvo y humedad.

Evitar el contacto con materiales químicos.

Rotación de lotes antiguos para evitar caducidad.

Control de la numeración para facilitar la trazabilidad.

Bolsas
100 unidades



Cajas
1.000 unidades



COLORES DISPONIBLES



CARACTERÍSTICAS

- Combinación de color en correa y tapa que brinda mayor personalización y dificultad de duplicación.
- 3 spikes de agarre que se ajustan y brindan mayor sujeción a movimientos mecánicos.
- Cola estriada con 8 canales en la punta que permite el agarre fácil de la correa y en su ajuste no permite retroceso.
- Paleta con mayor superficie para una marcación que brinda mayor visibilidad y lectura.
- Doble activación e inserto en acero para un rendimiento de alta resistencia.
- Diseño cilíndrico reforzado hasta el inicio de la paleta que hace que la correa sea más resistente a los movimientos.

USOS

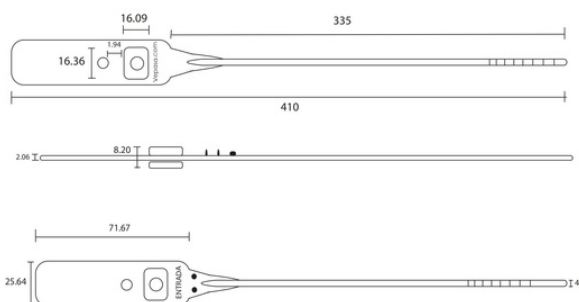


Carro tanques Concreteras Cajas bancarias Contenedores Comercio

Otros usos: Transporte de valores y correspondencia, camiones carpados, furgones, cajas plásticas, tulas, bulto, puertas de seguridad, jaulas, remolques, camiones cisterna, vagones de ferrocarril, almacenes.

TIPO DE SEGURIDAD

Indicativo Seguridad Alta seguridad



INSTRUCCIONES DE APLICACIÓN Y CIERRE

- Inserte la correa a través del orificio que se encuentra en la paleta por la parte posterior; hale hasta no dejar holgura en el lugar que va a asegurar.
- La parte posterior está señalizada con la palabra "ENTRADA" que indica la manera correcta de su activación.
- Para retirar el sello es necesario el uso de tijeras.
- El material del sello es reutilizable en su totalidad.



VEPASA®

Carrera 53 N° 35-60 Medellín - Colombia
PBX: +(57)604 262 3240 - Celular: +(57) 314 617 0490
www.vepasa.com