



## TULA DE SEGURIDAD VP300

### DESCRIPCIÓN

Fabricada con lona resistente a desgarros, incorpora un doble sistema de cierre con argollas y precinto de seguridad, que garantiza un sellado seguro y detecta cualquier intento de manipulación, tula diseñada para proteger su contenido en entornos exigentes.

### ESPECIFICACIONES TÉCNICAS

**Resistencia:** Resistente al rasgado y a la tensión

**Medidas:** 16x22x5 cm  
23x33x3 cm

**Material:** Lona poliéster impermeable

### ALMACENAMIENTO Y UNIDAD DE EMPAQUE

Vida útil de 12 meses almacenado en bodega.  
Evitar la exposición directa a la luz solar, agua, polvo y humedad.  
Evitar el contacto con materiales químicos.  
Rotación de lotes antiguos para evitar caducidad.  
Temperatura de aplicación entre -10° a 40° C.

**Bolsas**  
100 unidades



**Cajas**  
1.000 unidades



### COLORES DISPONIBLES



### CARACTERÍSTICAS

- Tula con cierre mediante argollas pasantes y precinto, ojálata para aplicación del precinto.
- Refuerzo en los bordes que incrementa la resistencia al desgaste en las zonas más críticas, prolongando la vida útil de la tula.
- Material en lona de alta resistencia al desgarro y al polvo Material duradero que protege el contenido frente a condiciones adversas
- Bolsillo transparente para información que permite identificar fácilmente el contenido, mejorando el manejo logístico.
- Personalización de logos o bordado de nombres, mejorando la visibilidad de la marca. (Aplica TyC).

### USOS



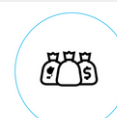
Transporte de valores



Correspondencia



Joyas



Depósito de efectivo

**Otros usos:** Transporte de cheques, evidencias de la escena del crimen, tribunales, aduanas, bolsas de depósito, manejo de efectivo y banca, prevención de pérdidas, logística.

### TIPO DE SEGURIDAD

Indicativo

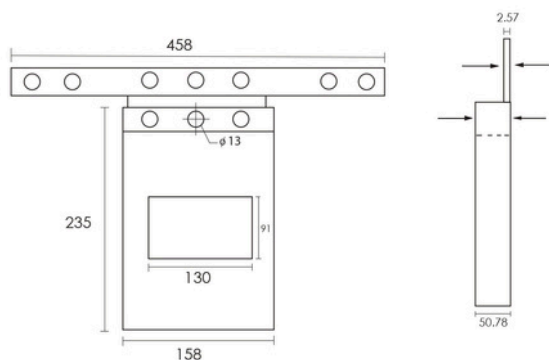
Seguridad

Alta seguridad



### INSTRUCCIONES DE APLICACIÓN Y CIERRE

- Abra la tula, inserte el contenido y utilice la cremallera para cerrar el contenido. Introduzca el sello de seguridad por los ojales.
- Ajuste el sello de seguridad sin dejar holgura.
- Para retirar el sello es necesario el uso de tijeras.
- Las tulas son reutilizables y deben ser usadas siempre con un sello de seguridad.



2015 BASC



ISO 17712



ISO 9001



VEPASA®

Carrera 53 N° 35-60 Medellín - Colombia  
PBX: +(57)604 262 3240 - Celular: +(57) 314 617 0490  
www.vepasa.com