



SELLO ANCLA VP52

DESCRIPCIÓN

Ancla especialmente diseñada para salvaguardar la integridad de los dispositivos de medición en servicios públicos, como medidores de agua, gas y electricidad. Su diseño versátil se adapta tanto a superficies interiores como exteriores, brindando flexibilidad en el uso de diferentes tipos de guayas. Fabricada con materiales de alta resistencia garantiza una durabilidad y rendimiento fiable.

ESPECIFICACIONES TÉCNICAS

Longitud: A partir de 200 mm
Calibre guaya: 0.68 mm
Resistencia: 37 kg
Material: Policarbonato, inserto ABC, guaya en acero
Guayas: Acero inoxidable (7 filamentos) / encauchetado (7 hilos) / hierro-hierro (3, 6 y 7 filamentos) / Nylon hierro (2*1 filamentos).

ALMACENAMIENTO Y UNIDAD DE EMPAQUE

Vida útil de 12 meses almacenado en bodega.
 Evitar el contacto con materiales químicos.
 Rotación de lotes antiguos para evitar caducidad.
 Control de la numeración para facilitar la trazabilidad.

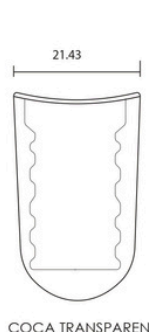
Bolsas
50 unidades



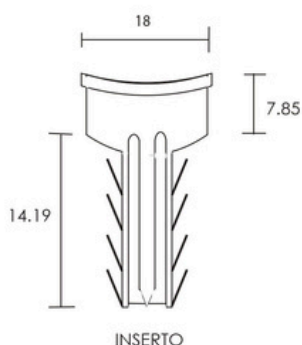
Cajas
500 unidades



COLORES DISPONIBLES



COCA TRANSPAREN



INSERTO

CARACTERÍSTICAS

- Cápsula transparente que evidencia intentos de manipulación.
- Guaya encauchetada aislada eléctricamente para reducir riesgos laborales.
- Estrías laterales en el ancla para mejorar el agarre y asegurar un ajuste firme.
- Diseño compacto y liviano que permite una fácil aplicación.
- Sistema de 4 puntos de anclaje en el inserto que asegura la guaya una vez activado, impidiendo su manipulación.
- Inserto que encaja perfectamente al activarse, proporcionando un clic audible para confirmar su correcta fijación.
- Resistente a la luz ultravioleta, salinización, humedad y lluvia.

USOS



Contadores de servicios públicos.



Cajas de seguridad públicas.



Bombas de gasolina



Básculas



Válvulas

Otros usos: Medidores de gas, agua y energía, cajas plásticas, estación de servicio.

TIPO DE SEGURIDAD

Indicativo

Seguridad

Alta seguridad



INSTRUCCIONES DE APLICACIÓN Y CIERRE

- El sello se entrega al cliente pre-ensamblado. Para activarlo se ingresa la guaya por los orificios del producto que desea sellar, luego se ingresa la punta del inserto por la ranura o cavidad libre de la cápsula, por último, se cierra hasta escuchar un clic.
- Para retirarlo es necesario el uso de tijeras.



2015 BASC



ISO 17712



ISO 9001



VEPASA®

Carrera 53 N° 35-60 Medellín - Colombia
 PBX: +(57)604 262 3240 - Celular: +(57) 314 617 0490
 www.vepasa.com