



SELLO CABLE HEXAGONAL

DESCRIPCIÓN

Cable hexagonal disponible en 5 longitudes, con un calibre de 1.8 mm, certificado bajo la norma ISO 17712 para garantizar máxima seguridad. Su avanzada tecnología de deshilado automático se activa al cortar el exceso de cable, impidiendo cualquier intento de manipulación o reingreso, lo que asegura la integridad del sello y una protección confiable de su carga.

ESPECIFICACIONES TÉCNICAS

Longitud: 200mm, 400mm, 600mm, 800mm y 1.200 mm

Calibre guaya 1.8 mm

Resistencia: 260 kg a la tracción

Material: Acero galvanizado, plástico ABS

ALMACENAMIENTO Y UNIDAD DE EMPAQUE

Vida útil de 12 meses almacenado en bodega.

Evitar la exposición directa a la luz solar, agua, polvo y humedad.

Evitar el contacto con materiales químicos.

Rotación de lotes antiguos para evitar caducidad.

Control de la numeración para facilitar la trazabilidad.

Bolsas
100 unidades



Cajas
1.000 unidades



COLORES DISPONIBLES



CARACTERÍSTICAS

- Tecnología NPC que se deshila al corte que impide cualquier intento de reingreso de la guaya.
- 3 caras habilitadas para marcación que proporciona legibilidad óptima para una identificación clara y precisa.
- Punta de la guaya quemada para evitar que se deshile y mantener la integridad del sello.
- Longitudes adaptables a cualquier tipo de contenedor o puerta.
- Alta resistencia que requiere de herramienta especial para cortar, lo que dificulta los intentos de manipulación.
- Material que resiste el movimiento de las compuertas en contenedores, asegurando que el producto permanezca intacto.

USOS



Minería Carrotaques Furgones Cementeras Contenedores

Otros usos: Contenedores, transporte y logística, contenedores intermodales, remolques, puertas de camiones, cisternas, válvulas, vagones.

TIPO DE SEGURIDAD

Indicativo

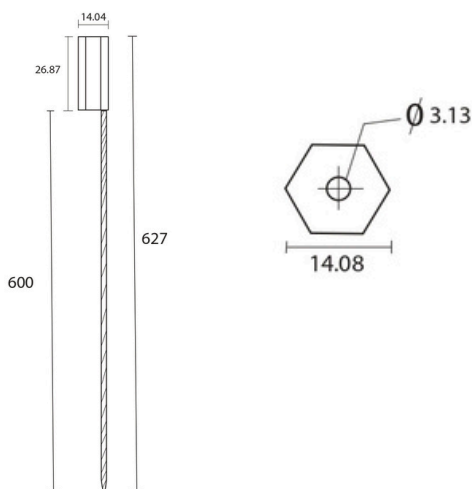
Seguridad

Alta seguridad



INSTRUCCIONES DE APLICACIÓN Y CIERRE

- Inserte el extremo final del cable en la apertura del cuerpo o cápsula del sello, luego tire de la punta del cable para ajustar sin dejar holgura.
- Tirar de nuevo para asegurar sellado del producto.
- Para mayor control, se recomienda una vez activado el sello cortar la punta para evitar manipulación ya que el cable queda deshilado.
- Para retirar el sello es necesario el uso una sierra o cizalla.



2015 BASC



ISO 17712



ISO 9001



VEPASA®

Carrera 53 N° 35-60 Medellín - Colombia
PBX: +(57)604 262 3240 - Celular: +(57) 314 617 0490
www.vepasa.com