



TAPÓN CILÍNDRICO VÁLVULA DE GAS VP44

DESCRIPCIÓN

Tapón roscado con ranura que facilita el ingreso de un sello tipo correa para mayor seguridad, su sistema de enroscado se ajusta perfectamente a válvulas de gas, protegiendo el contenido y evitando pérdidas de gas durante su transporte o almacenamiento. Cumple con las especificaciones de la CREG. Sello compuesto por collarín y tapón.

ESPECIFICACIONES TÉCNICAS

Longitud del collarín: 96 mm collarín

Diámetro del tapón: 23 mm

Longitud del tapón: 36 mm

Material: Polipropileno, polietileno

ALMACENAMIENTO Y UNIDAD DE EMPAQUE

Vida útil de 12 meses almacenado en bodega.
Evitar la exposición directa a la luz solar, agua, polvo y humedad.
Evitar el contacto con materiales químicos.
Rotación de lotes antiguos para evitar caducidad.
Control de la numeración para facilitar la trazabilidad.

Bolsas
100 unidades



Cajas
500 unidades



COLORES DISPONIBLES



CARACTERÍSTICAS

- Marcación en el tapón que facilita un mayor control y trazabilidad de los cilindros.
- Sistema anti-manipulación, el tapón y el collarín, en conjunto, evitan manipulaciones no autorizadas.
- Fácil instalación, rápida y segura, mejorando la eficiencia en la manipulación de cilindros.
- Material resistente de alta durabilidad que soporten presiones y temperaturas extremas, evitando deformaciones.
- Seguridad en fábrica al no usar fuentes de calor para su instalación.
- Compatibilidad con diferentes válvulas de cilindros de gas.

USOS



Cilindros de oxígeno



Cilindros de gas



Plantas envasadoras

Otros usos: Restaurantes, hospitales, fábricas, plantas, envasadoras, combustible líquido.

TIPO DE SEGURIDAD

Indicativo

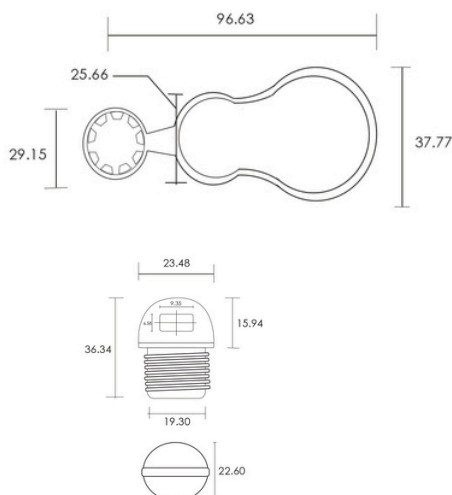
Seguridad

Alta seguridad



INSTRUCCIONES DE APLICACIÓN Y CIERRE

- Coloque el orificio grande del collarín en la parte posterior de la llave del cilindro para que se sostenga y el orificio pequeño en la parte delantera; ingrese el tapón en la boquilla de la válvula del cilindro girándola manualmente hacia la izquierda hasta quedar fijo.
- Para retirarlo gire el tapón hacia la derecha.
- El collarín y el tapón son reutilizables.



VEPASA®