



## TAPÓN CÓNICO VÁLVULA DE GAS VP42

### DESCRIPCIÓN

Tapón cónico para válvulas de cilindros con un diámetro de 21 mm y un collarín de 97 mm. Permite mantener la integridad de tus productos con un tapón que combina funcionalidad y cumplimiento normativo de la GREG. Su versatilidad lo hace ideal para aplicaciones en sectores industriales, médicos y comerciales.

### ESPECIFICACIONES TÉCNICAS

<b>Longitud:</b>	97 mm collarín
<b>Diámetro del tapón:</b>	21 mm collarín
<b>Material:</b>	Polietileno - copolímero

### ALMACENAMIENTO Y UNIDAD DE EMPAQUE

Vida útil de 12 meses almacenado en bodega.  
Evitar la exposición directa a la luz solar, agua, polvo y humedad.  
Evitar el contacto con materiales químicos.  
Rotación de lotes antiguos para evitar caducidad.  
Control de la numeración para facilitar la trazabilidad.

**Bolsas**  
100 unidades



**Cajas**  
500 unidades



### COLORES DISPONIBLES



### CARACTERÍSTICAS

- Enroscado en el tapón que permite un ajuste preciso a la válvula, minimiza cualquier riesgo de fuga.
- Ocho ranuras en el collarín permite un ingreso fácil y eficiente del tapón, evitando la pérdida de este.
- Evita alteraciones durante el transporte y almacenamiento, garantizando que lleguen en perfectas condiciones.
- Asegura que cada cilindro llegue con la cantidad exacta prometida, generando confianza y tranquilidad en tus clientes.
- Instalación sin daños que facilita el montaje y desmontaje sin causar daños a la válvula.
- Variedad de Colores que brinda opciones personalizadas para tu operación.

### USOS



Cilindros de oxígeno



Cilindros de gas

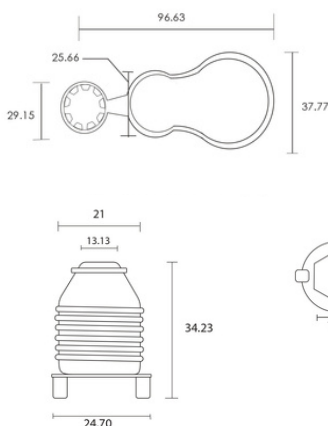


Plantas envasadoras

**Otros usos:** Restaurantes, hospitales, fábricas, plantas, envasadoras, combustible líquido.

### TIPO DE SEGURIDAD

Indicativo                      Seguridad                      Alta seguridad



### INSTRUCCIONES DE APLICACIÓN Y CIERRE

- Coloque el tapón en el orificio pequeño de la correa del cilindro, ingrese el tapón en la válvula girándola hacia la izquierda.
- Pase el collarín por encima de la llave de la válvula para asegurar el producto.
- Para quitar el sello utilice un destornillador de punta plana, insertando en la ranura del tapón, afloje con la herramienta girando hacia la derecha, esta quedará pegada a la correa y a la válvula, para que retorne de nuevo a la compañía prestadora de servicio.



2015 BASC



ISO 17712



ISO 9001



VEPASA®