



SELLO CORREA PARA GAS VP34

DESCRIPCIÓN

Sello correa dentada para gas, oxígeno, hidrogeno y acetileno. La correa ofrece tres puntos de seguridad y dientes que impiden el deslizamiento o aflojamiento durante el uso. Esta correa es la solución ideal para empresas que comercializan cilindros de gas y buscan asegurar entregas completas y seguras a sus clientes finales.

ESPECIFICACIONES TÉCNICAS

Longitud: 300 mm

Diámetro: 3/4" y 1"

Material: Polietileno

ALMACENAMIENTO Y UNIDAD DE EMPAQUE

Vida útil de 12 meses almacenado en bodega. Evitar la exposición directa a la luz solar, agua, polvo y humedad. Evitar el contacto con materiales químicos. Rotación de lotes antiguos para evitar caducidad. Control de la numeración para facilitar la trazabilidad.

Bolsas
100 unidades



Cajas
1.000 unidades



COLORES DISPONIBLES



CARACTERÍSTICAS

- Evita el uso de fuentes de calor durante la instalación para una instalación segura.
- Longitud adaptada para sujetar la boquilla y el cuello del cilindro.
- Cola estriada que facilita y mejora la eficacia del ajuste.
- Mecanismo de bloqueo seguro a prueba de manipulaciones.
- Instalación y desmontaje sin afectar la válvula.
- Gracias a su sistema de cierre evita alteraciones durante el transporte y almacenamiento.
- Marcación y numeración personalizada en láser indeleble.
- 14 spikes laterales de gran profundidad que permiten un anclaje firme y evitan cualquier retroceso.

USOS



Cilindros de oxígenos



Cilindros de gas



Plantas envasadora

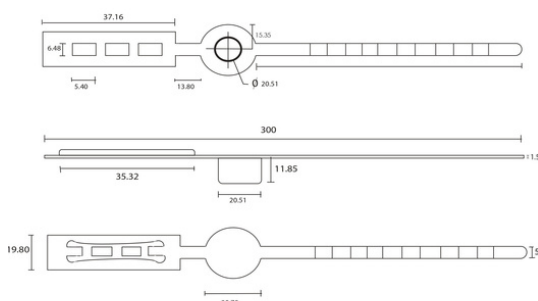
Otros usos: Restaurantes, hospitales, fábricas, plantas, envasadoras, combustible líquido.

TIPO DE SEGURIDAD

Indicativo

Seguridad

Alta seguridad



INSTRUCCIONES DE APLICACIÓN Y CIERRE

- Instale el tapón en la válvula e inserte la correa a lo largo de la paleta permitiendo el ingreso por los cinco dientes de seguridad que evitan su devolución; hale hasta asegurar el producto.
- Para retirar el sello se requiere de una tijera o pinzas.



VEPASA®

Carrera 53 N° 35-60 Medellín - Colombia
PBX: +(57)604 262 3240 - Celular: +(57) 314 617 0490
www.vepasa.com